



MODERN SUSPENSION  
SYSTEMS®

RODAJAS LIGERAS PARA  
DESEMPEÑO DE

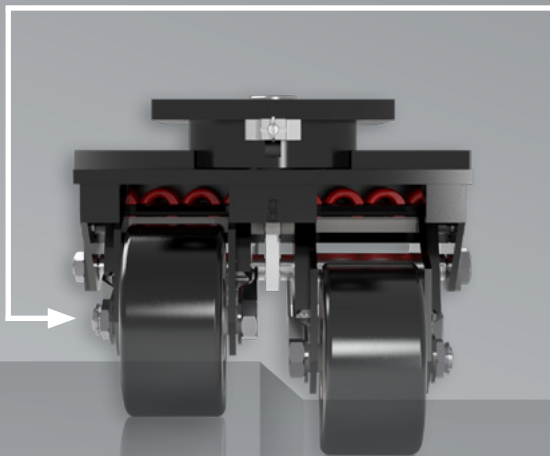
**USO  
PESADO**

PRESENTANDO  
**Rodajas Modern  
Suspension Systems**

*¡Rodajas Amortiguadas de Aluminio!*

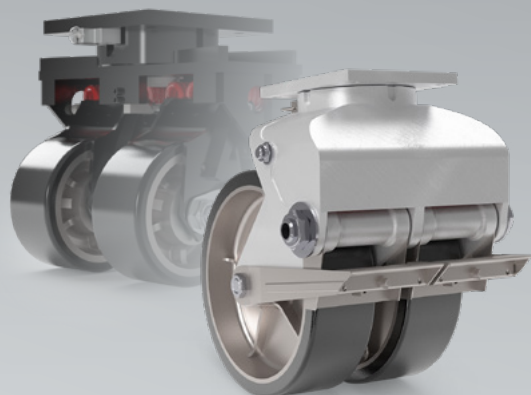


## Suspensión Independiente Cada Rueda Opera en Ejes Separados y Brazos



### Absorción de Impactos

- Reduce vibración y ruido significativamente
- Reduce riesgo de cargas dañadas



### Rodajas de Acero Y Aluminio Disponibles

**VARI-FLEX**

SHOCK-ABSORBING CASTERS



MODERN SUSPENSION  
SYSTEMS®

### Diseño Vari-Flex

- Reduce vibración dramáticamente
- Capacidad de amortiguación aun con cargas que exceden la capacidad nominal
- Reduce sacudidas, rebote y resonancia dinámicas, hasta en carros vacíos

### Rodajas Construidas en Aluminio

- Toda la rodaja es de aluminio, incluyendo yugo, sección giratoria y núcleo de rueda
- Resistente a la corrosión y resistente a químicos
- Atractiva estéticamente

### Configuraciones de Rueda

- Diámetros de 3 a 16 pulgadas
- Rueda doble o única
- Fórmulas de poliuretano personalizadas

### Diseñada para Múltiples Usos

- Ideal en ambientes húmedos y mojados
- Perfecta para aplicaciones que requieren reducción del peso total
- Resistente a muchos químicos y líquidos
- Ayuda a conservar la carga nivelada en pisos dispares, rotos o con baches
- Excelente cuando importa la apariencia

Serie	Capacidad	Placa Superior	Ruedas
25	175kgs	3.75"L x 2.75"An x .25"Al	Sencilla
33	340kgs	4.5"L x 3.75"An x .50"Al	Sencilla
38	500kgs	6.75"L x 6.5"An x .50"Al	Sencilla
39	1,500kgs	6.75"L x 6.5"An x .50"Al	Sencilla
138	2,500kgs	11"L x 9"An x .625"Al	Doble
339	3,250kgs	11"L x 9"An x .75"Al	Doble



Para más información por favor contáctenos en el: +52 (81) 8341 0620  
16000 E. Michigan Ave., Albion, MI 49224 • [www.CasterConcepts.mx](http://www.CasterConcepts.mx)